

SDT International

Multi-Ultraschallsender Typ SDT 8 und SDT 8 Multisetting

Betriebsanleitung

Vorwort

Vorliegende Betriebsanleitung richtet sich an alle Personen, die im Rahmen der Ultraschallkontrolle mit einem Ultraschallsender arbeiten.

Erforderlich ist auf jeden Fall ein entsprechend geeigneter Empfänger, wie z.B. der SDT 150, der SDT 170 und der SDT Sherlog.

Die Betriebsanleitung hat folgenden Inhalt:

- Beschreibung der Gerätefunktionen ;
- Beschreibung eventueller Störungen ;
- Beschreibung der Geräteeigenschaften ;
- Darlegung der Prinzipien beim Ultraschall.

Hinzu kommen Angaben zur Gerätekonformität im Rahmen der EU-Richtlinien, zu Garantie, Lieferumfang und Einsatz sowie entsprechende Empfehlungen.



Inhaltsübersicht

| | |
|---|-----------|
| Konformitätsbescheinigung | 2 |
| Garantie | 2 |
| Lieferumfang | 2 |
| Einsatz des Multi-Senders..... | 2 |
| Empfehlungen | 3 |
| 1. ALLGEMEINDE ANGABEN | 4 |
| 2. EINSATZ | 5 |
| Aufstellung des Senders | 5 |
| Inbetriebnahme | 5 |
| Messungen..... | 5 |
| Ausschalten..... | 5 |
| Aufladen des Akkus..... | 5 |
| 3. ANWENDUNGSGEBIETE | 7 |
| Schifffahrt | 7 |
| Luftfahrt | 7 |
| Automobilwesen | 7 |
| Schienenfahrzeuge | 7 |
| Gebäude | 7 |
| 4. SDT 8 MULTISETTING..... | 8 |
| 5. FUNKTIONSTÖRUNGEN..... | 9 |
| Ultraschallaufnehmer | 9 |
| Akku | 9 |
| Schutzsicherung..... | 9 |
| 6. TECHNISCHE DATEN..... | 10 |
| Sendedaten | 10 |
| Steuerung und Kontrolle..... | 10 |
| Stromversorgung..... | 10 |
| Sonstige Angaben | 10 |
| 7. ANHÄNGE | 11 |
| Ultraschall | 11 |
| Die Gesetzmäßigkeiten der Verbreitung von Ultraschallwellen..... | 11 |
| Bi-sonic Modus..... | 11 |
| Ultraschall-Anmessung von undichten Stellen | 12 |
| Vorteile des SDT 8 Senders | 12 |

Konformitätsbescheinigung im Rahmen der EU-Richtlinien


Der Hersteller

SDT INTERNATIONAL S.A.
Boulevard de l'Humanité 415
B - 1190 BRÜSSEL

erklärt hiermit, daß der

Multi-Ultraschallsender des Typs SDT 8

den Sicherheitsvorschriften der Richtlinie CEM 89/336/EWG entspricht.

Das Gerät trägt hierfür die Konformitätsauszeichnung 

Zur Einhaltung der genannten Richtlinie wurde im üblichen Rahmen folgendes beachtet:

- der Sender des Typs SDT 8 ist elektromagnetisch störfrei (EMC);
- der Sender des Typs SDT 8 ist entsprechend gegen elektromagnetische Beeinflussung (EMB) abgeschirmt;
- der Sender des Typs SDT 8 ist entsprechend gegen elektrostatische Entladungen (ESD) geschützt.

Hinweis: Der Besitzer und Betreiber des Gerätes wird dazu aufgefordert, vorliegende Betriebsanleitung solange aufzubewahren, wie das Gerät funktioniert und betrieben wird. Bei einem Weiterverkauf muß die Betriebsanleitung an den neuen Besitzer weitergegeben werden.

Brüssel, den 2. Januar 1996.

Die Firmenleitung

Garantie

SDT International haftet für alle Herstellungsfehler. Die Garantie gilt ab Lieferdatum für den Zeitraum von 2 (in Worten: zwei) Jahren. Für den Akku ist die Garantie auf 6 (in Worten: sechs) Monate beschränkt. Die Haftung erstreckt sich auf das Gerät in seiner Gesamtheit. Teile, die auf einen Material- bzw. Herstellungsfehler als defekt anerkannt sind, werden kostenlos ausgetauscht.

Bei Gerätemißbrauch oder unfallbedingter Beschädigung, Änderungen oder Manipulationen am Gerät sowie einem Öffnen bzw. bei Reparaturversuchen desselben ohne vorherige Genehmigung seitens der SDT verfällt der Haftungsanspruch.

Kontaktstelle bei Defekten ist jeweils der nächste SDT-Vertragshändler bzw. die SDT International selbst.

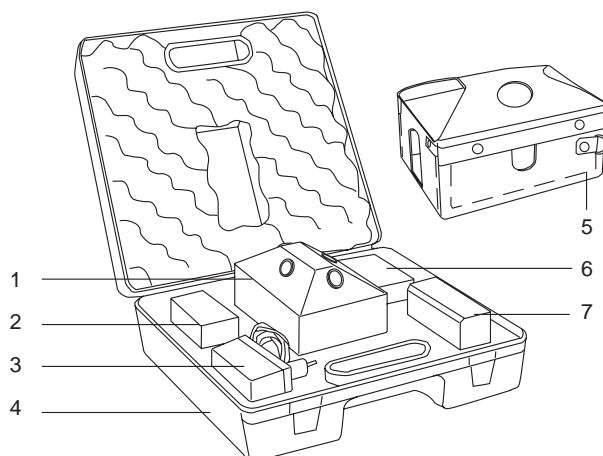
SDT International haftet in keinem Falle für finanzielle oder materielle Verluste, Zeiteinbußen sowie körperliche und andere Schäden, die auf den Datenverlust bzw. einen Defekt des Gerätes SDT 8 sowie zugehörige Ausrüstung und Apparatur zurückzuführen sind. Dies gilt auch für den Fall, daß zuvor auf diese Möglichkeit ausdrücklich aufmerksam gemacht wurde.

Das Gerät darf nur mit ausdrücklicher Genehmigung durch die SDT International geöffnet werden. Bei unzulässiger Öffnung verfallen Garantie und Kundendienstanspruch.

Lieferumfang

Die Lieferung umfaßt folgende Bestandteile:

- 1 - Multi-Sender des Typs SDT 8;
- 2 - Erstakku (Bleiakkumulator) (12 V - 1,2 Ah);
- 3 - Ladegerät (220 V - 0,3 A);
- 4 - Gerätekofter
- 5 - Lederbehälter
- 6 - Ersatzakku (Bleiakkumulator) (12 V - 1,2 Ah);
- 7 - Adapter;
- 8 - Schraubendreher und Betriebsanleitung (ohne Abbildung)



Bestandteile des Lieferumfangs.

Einsatz des Multi-Senders

Der vorliegende Multi-Ultraschallsender dient dem Aufspüren von undichten Stellen und Durchgangsöffnungen in industriellen Bauten und Konstruktionen. Für den Betrieb ist ein entsprechend ausgerüsteter Ultraschallempfänger (SDT 150, SDT 170, SDT Sherlog) erforderlich.

Das hierbei zur Anwendung kommende Sende-/Empfangsverfahren wird in Kapitel 3 "Anwendungsgebiete" beschrieben. Das Gerät darf ausschließlich für den genannten Zweck verwendet werden!

Lesen Sie bitte zunächst sorgfältig vorliegende Anleitung und halten Sie sich strengstens an die genannten Regeln und Vorkehrungen.

Empfehlungen

Lesen Sie die vorliegende Anleitung aufmerksam durch, bevor Sie das Gerät in Betrieb nehmen. Dies gilt auch für jede Person, die das Gerät voraussichtlich bedienen bzw. verwenden wird.

Multi-Sender

- Für den Betrieb des Gerätes ist ein entsprechend geeigneter Empfänger (SDT 150, SDT 170, SDT Sherlog) erforderlich;
- das Gerät darf aufgrund fehlender Eigensicherheit und fehlendem Explosionsschutz nicht in entsprechend gesperrten Bereichen verwendet werden;
- das Gerät muß entsprechend vor Wasserspritzern geschützt und darf auf keinen Fall ins Wasser gelegt werden; Fremdkörper, wie Fett, Staub usw. dürfen nicht in die Ultraschallaufnehmer gelangen; es dürfen nur undurchlässige Aufnehmer verwendet werden;
- das Gerät darf ausschließlich innerhalb der hygrometrischen und temperaturspezifischen Grenzwerte eingesetzt werden, wie sie in den technischen Daten angegeben sind;
- zum Aufladen des Akkus kann das mitgelieferte Ladegerät benutzt werden. Beachten Sie stets die für Geräte unter Spannung geltenden Vorsichtsmaßnahmen (Konformität von Stecker und Steckdosen, Zustand der Kabel, Zulässigkeit usw.).

Akku

Es handelt sich um einen verplombten Bleiakkumulator. Dabei ist auf folgendes zu achten:

- Ein Kurzschluß an den Kabelschuhen ist besonders gefährlich;
- der Akku darf auf keinen Fall mit Feuer in Berührung kommen;
- aufgrund der entstehenden Gasdämpfe (Wasserstoff) ist die Nachladung in einem versiegelten Gehäuse auf keinen Fall zulässig;
- mechanische Erschütterungen können zu Beschädigungen am Gehäuse und somit zur Beeinträchtigung der Lebensdauer des Akkus im allgemeinen führen;
- sollte die Haut mit der Elektrolytlösung in Kontakt kommen, ist die entsprechende Stelle unmittelbar mit viel Wasser abzuwaschen;
- unbenutzte Akkus stets alle drei Monate wiederaufladen.

Bedienersicherheit

- Für das Gehör des Bedieners besteht keinerlei unmittelbare Gefahr;
- beim Einsatz des Senders in Bereichen mit Sturzgefahr (ungesicherte Bereiche, Arbeiten in der Höhe usw.) sind entsprechende Vorkehrungen zu treffen;
- in besonders engen Arbeitsbereichen (Laderäume, Silos) bzw. in Räumlichkeiten mit Erstickungsgefahr und möglichem Sauerstoffmangel ist besondere Vorsicht geboten.

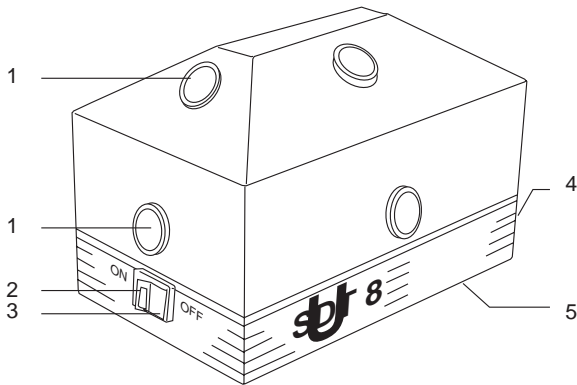
Geräteentsorgung

Bei unmöglicher bzw. unerwünschter Weiterverwendung des Gerätes ist zunächst der Akku herauszunehmen und einem entsprechend auf die Entsorgung derartiger Vorrichtungen spezialisierten Unternehmen zu übergeben.

Gehäuse und andere Bestandteile können zum Alteisen.

Es gelten jeweils die örtlichen Bestimmungen.

1 - Allgemeine Angaben



Der Multi-Ultraschallsender SDT 8

Beim SDT 8 handelt es sich um einen Ultraschallsender. Untergebracht ist dieser in einem Gehäuse von 160 x 100 x 95 mm. Zusammen mit dem Bleiakкумуляtor beträgt das Gewicht 1 500 Gramm. Die Betriebstemperatur liegt zwischen -10 und +50°C.

Hinweis: Unter bestimmten Voraussetzungen kann das Gerät auch bis zu einer Temperatur von -25°C eingesetzt werden, dabei aber höchstens ununterbrochen für 15 Stunden.

1. Ultraschallaufnehmer

Die acht Ultraschallaufnehmer sind auf dem Gerät so angeordnet, daß der Bereich einer Halbkugel abgedeckt ist. Alle Aufnehmer sind frequenz- und leistungsstabil. Die Sendefrequenz liegt bei 39,2 und 39,6 kHz (Bi-sonic Modus) für eine Leistung von 125 mW.

2. Kontrolleleuchte

Die rote Kontrolleuchte auf dem Betriebsschalter zeigt an, daß das Gerät unter Spannung steht, und gibt entsprechend dem folgenden Code Auskunft über das Spannungsniveau des Akkus:

| Leuchtenbetrieb | Gerätezustand |
|-----------------------|--|
| Leuchtet durchgehend | - Gerät steht unter Spannung. - Akkuladung in Ordnung. |
| Leuchte blinkt | - Gerät steht unter Spannung. - Akkuladung nicht mehr in Ordnung. Mit abnehmendem Ladeniveau blinkt die Leuchte in kürzeren Abständen. |
| Leuchte ist erloschen | - Gerät ohne Spannung oder - unzureichenden Akkuladung. |

3. Betriebsschalter

Über den im unteren Geräteabschnitt befindlichen Betriebsschalter wird das Gerät ein- (Stellung ON) bzw. ausgeschaltet (Stellung OFF).

4. Ladeanschluß

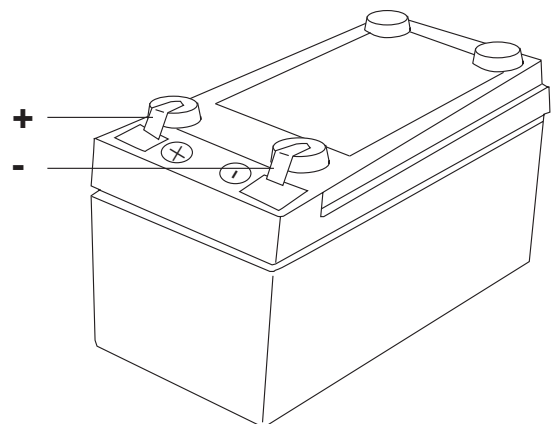
Der Anschluß trägt den Hinweis LOAD und dient der Aufladung des Bleiakкумуляtors, ohne daß hierzu das Gerät auseinandergenommen werden muß. Das im Lieferumfang enthaltene Ladegerät ist gegen jedwedes Überladen abgesichert, so daß hier keinerlei Gefahr besteht.

5. Akku

Der verplombte Bleiakкумуляtor ist nach Abnehmen der unteren Schutzverkleidung frei zugänglich. Die Nennspannung beträgt 12 V, die Leistung liegt bei 20°C bei 1,2 Ah. Nach einer Ladezeit von sechs Stunden ist der Akku für 2,5 Stunden betriebsbereit.

Bei einer Ausrichtung der Kabelschuhe zur Geräteinnenseite spielt die Lage des Akkus keine Rolle.

Achtung: Bei Verwendung einer anderen Akku-Marke ist auf die richtige Polarität der Kabelschuhe zu achten (vgl. nachstehende Zeichnung). Diesbezüglich besteht keinerlei Normierung oder Standard!



Unbedingt einzuhaltende Polarität der Kabelschuhe.

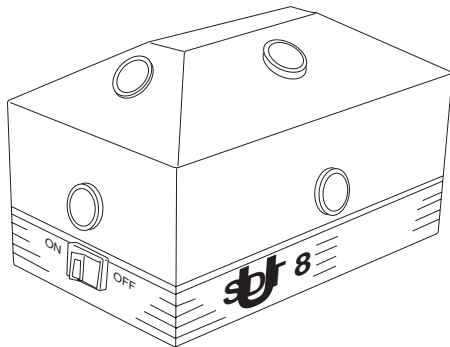
Für die Kabelschuhe gilt ausschließlich die in der Zeichnung angegebene Polarität. Vgl. außerdem die allgemeinen Empfehlungen in Kapitel 1 der vorliegenden Anleitung.

2 - Einsatz

Aufstellung des Multi-Ultraschallsenders

Das Gerät ist in der Mitte des zu kontrollierenden Raumvolumens auf seiner Grundfläche aufzustellen.

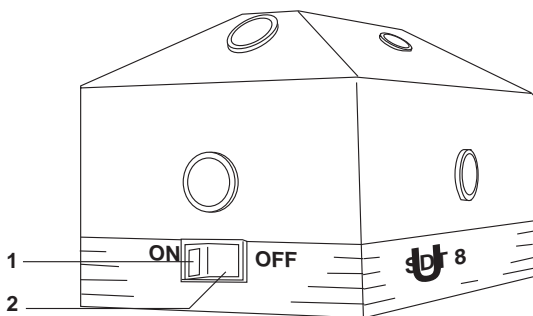
Zur Erinnerung: Der SDT 8 darf auf keinen Fall in gesperrten Bereichen bzw. in einem Umfeld aufgestellt werden, in dem die Gefahr von Wasserspritzern besteht.



Korrekte Aufstellung des Multi-Ultraschallsender.

Inbetriebnahme

Eingeschaltet wird das Gerät durch Drücken auf die ON-Seite des Betriebsschalters (Ziffer 1 in nachstehender Abbildung). Die rote Kontrollleuchte (Ziffer 2) sollte dann durchgehend brennen. Vgl. Kapitel 5, wenn dies nicht geschieht.



Schalterstellung und Kontrollleuchte.

Messungen

Die Messungen erfolgen mit dem hier beschriebenen Gerät unter Zuhilfenahme eines Empfängers vom Typ SDT 150, SDT 170 oder SDT Sherlog bzw. Der SDT 8 fungiert dabei als Ultraschallsender. Näheres zu den Meßergebnissen ergeht in der Betriebsanleitung zu den Empfängern.

Der Sender arbeitet im Doppelschallmodus und mit den beiden stabilisierten Frequenzen 39,2 und 39,6 kHz. Die Sendegesamtleistung wurde auf 8 x 125 mW stabilisiert.

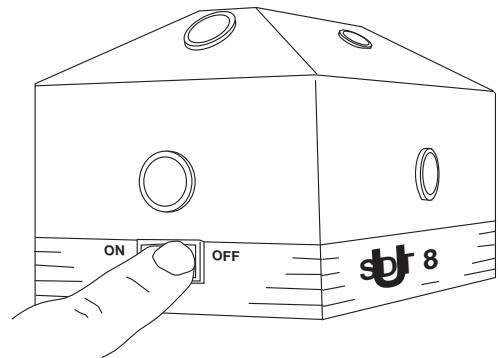
Bei entsprechenden örtlichen Bestimmungen kann der Sender während der Meßnahme durch das Ladegerät versorgt werden. Dabei ist auf die Gebrauchsvorschriften hinsichtlich der Absicherung gegen elektrische Schläge bei der Verwendung von netzgespeisten Geräten zu achten.

Das Gerät verfügt in diesem Falle über hundertprozentige Autonomie.

Hinweis: In diesem Falle erfolgt jedoch keine Neuladung.

Ausschalten

Durch Drücken auf die OFF-Seite des Betriebsschalters wird das Gerät außer Betrieb genommen. Die rote Kontrollleuchte erlischt.



Ausschaltvorgang des Multi-Ultraschallsenders

Aufladen des Akkus

Das Gerät ist in folgenden Fällen auszuschalten:

- für die Aufrechterhaltung der Ladung; die ununterbrochene Aufrechterhaltung der Ladung schadet nicht der Batterie. Voraussetzung hierfür ist, daß das mitgelieferte Ladegerät benutzt wird;
- bei blinkender Kontrollleuchte; in nachstehender Tabelle ergeht der Akkuzustand je nach Leuchtenbetrieb:

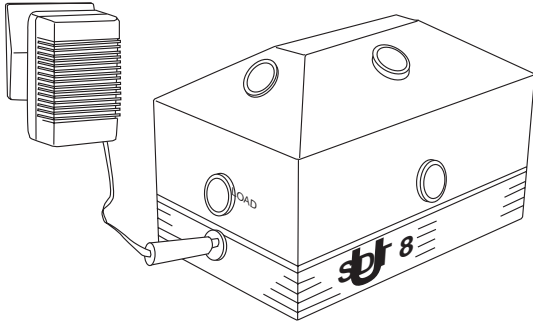
| Leuchtenbetrieb | Gerätezustand |
|-----------------------|--|
| Leuchtet durchgehend | - Gerät unter Spannung. - Akkuladung in Ordnung. |
| Leuchte blinkt | - Gerät unter Spannung. - Akkuladung nicht mehr in Ordnung. Mit abnehmendem Ladeniveau blinkt die Leuchte in kürzeren Abständen. |
| Leuchte ist erloschen | - Gerät ohne Spannung oder - unzureichende Akkuladung. |

Zur Erinnerung: Bei entsprechenden örtlichen Bestimmungen kann der Sender während der Meßnahme durch das Ladegerät versorgt werden. Das Gerät verfügt in diesem Falle über hundertprozentige Autonomie. In diesem Falle erfolgt jedoch keine Neuladung.

Ohne Herausnahme des Akkus

Vorgehensweise:

- Ladekontakt in mit LOAD gekennzeichnete Steckdose am Sender anschließen;
- Ladevorrichtung an Stromnetz anschließen;
- bei völlig entladene Akkus Ladegerät 6 Stunden angeschlossen lassen, es besteht keinerlei Hinweis auf die Maximalladung.

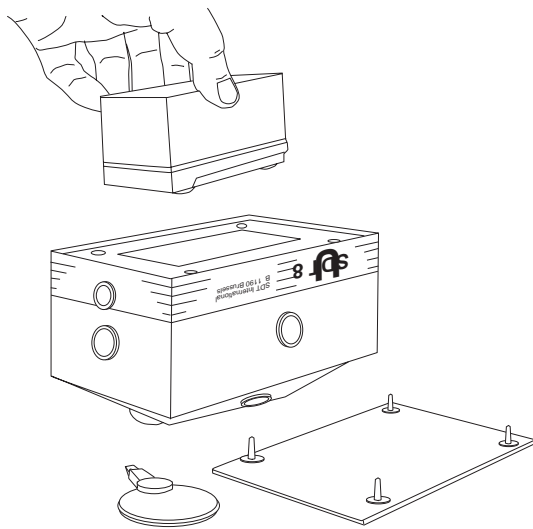


Aufladung bei nicht herausgenommenem Akku.

Mit Herausnahme des Akkus

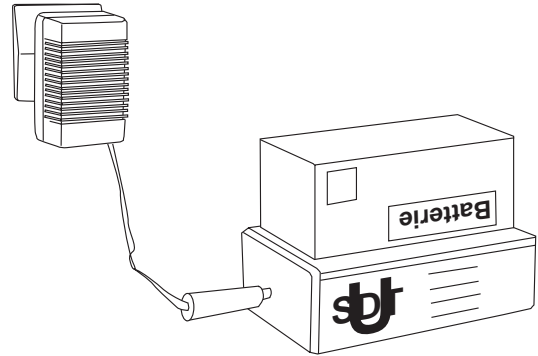
Vorgehensweise:

- Bodenplatte des Senders abschrauben (Schraubendreher im Lieferumfang) und Akku herausnehmen;



Herausnahme des Akkus.

- Ladegerät an Stromnetz anschließen;
- Ladestecker in Steckdose im Ladeblock anschließen;
- Akku auf Ladeblock stecken, die Ausrichtung des Akkus spielt hier keine Rolle.

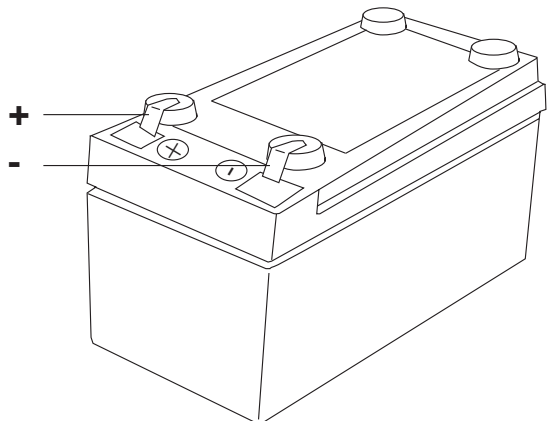


Akku nach Einstecken in den Ladeblock.

- Bei völlig entladene Akkus Ladegerät 6 Stunden angeschlossen lassen, es besteht keinerlei Hinweis auf die Maximalladung.

Ein unbenutzter Akku sollte alle zwei Wochen aufgeladen werden.

Achtung: Bei Verwendung einer anderen Akku-Marke ist auf die richtige Polarität der Kabelschuhe zu achten (vgl. nachstehende Zeichnung). Diesbezüglich besteht keinerlei Normierung oder Standard!



Unbedingt einzuhaltende Polarität der Kabelschuhe.

3 - Anwendungsgebiete

Im Anschluß erfolgt die Beschreibung der wichtigsten Anwendungsgebiete für den Multi-Ultraschallsender SDT 8. Es handelt sich hierbei nicht um eine limitative Auflistung. Zudem findet die Ausrüstung je nach Bedarf Anwendung.

Schifffahrt

Im Bereich der Schifffahrt wird der SDT 8 hauptsächlich zur Dichtheitsprüfung für die Ladeluken eingesetzt. Bei Dampfern müssen die Luken für den Transport von verderblichen und empfindlichen Gütern (Weizen, Zucker, Stahl usw.) besonders gegen das Eindringen von Wasser geschützt sein.

Das übliche Verfahren, das im Entladen des Schiffs und dem Bestrahlen der Luken mit einem Strahlrohr zur Überprüfung der Verschlußdichtungen dient, wird mit dem Einsatz des SDT 8 hinfällig. Dieser kann für den Test einfach auf der Ladung plaziert werden.

Hinweis: Vgl. S. 3 bezüglich der 'Empfehlungen' zur Bediener-sicherheit.

Luftfahrt

Türeffassungen

Das Anmessen von undichten Stellen bei Tür-, Fenster- und Cockpiteinfassungen wird erheblich vereinfacht. Durch den Betrieb im Doppelschallmodus (vgl. Anhang) werden tote Zonen vermieden.

Undichte Rumpfstellen

Der SDT 8 wird in die Mitte des zu kontrollierenden Raumvolumens gestellt. Zusammen mit beispielsweise dem Ultraschallempfänger SDT bringt eine Spürsonde haargenaue Meßergebnisse.

Sonstige Kontrollen

Mit dem SDT 8 lassen sich auch Trennwandabschlüsse, Abteilungen, Fenster usw. auf optimale Weise auf Undichtheiten kontrollieren



Vor allem Luftfahrtbereich schätzt man die genannten Kontrollmöglichkeiten.

Automobilwesen

Bei der Kraftfahrzeugherstellung läßt sich der SDT 8 hervorragend für das Aufspüren von Wind- und Wassereintrittsstellen verwenden. Bei zahlreichen Automobilbauern hat man aus diesem Grunde von der alten Methode mit Wasser bereits erfolgreich auf die SDT-Kontrolle mit Ultraschall umgeschaltet.

Mit dem Sender in der Mitte des Fahrzeugs lassen sich wirkungsvoll Windschutzscheibe, Seiten- und Heckfenster sowie Türen auf undichte Stellen untersuchen.

Schienenfahrzeuge

Die Leistung des SDT 8 ist z.B. auch ausreichend, um das gesamte Raumvolumen eines Kühlwaggonns zu überprüfen. Undichte Stellen bei Verbindungen sowie an den Außentüren werden spielend leicht erfaßt.

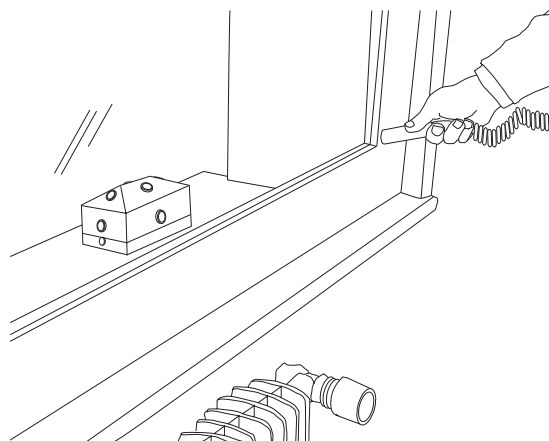
Gebäude

Auch undichte Stellen in Dächern, Wänden usw. lassen sich per Ultraschall ausfindig machen.

Fensterumfassungen

Der SDT 8 wird aus Gründen der Bediener-sicherheit sowie zur Unterbindung des Außenlärms **außerhalb** des Gebäudes aufgestellt. Hierzu kann ein Stellgerüst oder ähnliches verwendet werden.

Bei der Überprüfung von Fenstern wirken sich bestimmte Erschütterungen vor allem in der Fenstermitte aus. Diese Stellen führen zu falschen Meßergebnissen und sind somit auszusparen. Die Prüfung sollte somit am Fensterrand durchgeführt werden, da es hier auch zu den meisten Undichtheiten kommt. Hier ist auch der Signalpegel entscheidender.



Dichtheitsprüfung am Fenster.

4 - SDT 8 Multisetting

Hauptanwendungsbereich

Er wird in Situationen, in der die ausgestrahlte Ultraschallstärke dem zu kontrollierenden Volumen angepasst werden muss, verwendet. Meistens im Rahmen von Dichtheitsprüfungen großer Volumen. Er kann weder den Druck halten noch ablassen.

Beschreibung

Dieses Gerät ist ein einstellbarer Ultraschallsender (6 einstellbare Positionen), der in Kombination mit dem *SDT* Ultraschalldetektor verwendet wird. Acht angeordnete Ultraschallausgänge befinden sich rund um das Gerätegehäuse, sie gewährleisten die variable Ausgangsleistung von 8 x 125 mW, sie kann auf 6 Positionen eingestellt werden.

| | |
|-------------------------|---|
| Ausgangsleistung | Kontrollniveau der Senderleistung, auf 6 Niveaus einstellbar. |
| | Typische Werte 1 bis 6: -20dB, -15dB, -9dB, -6dB, -2dB, Max. |

Diese Kombination ermöglicht eine genaue und zuverlässige Dichtheitsprüfung jeglicher Objekte oder Volumen.

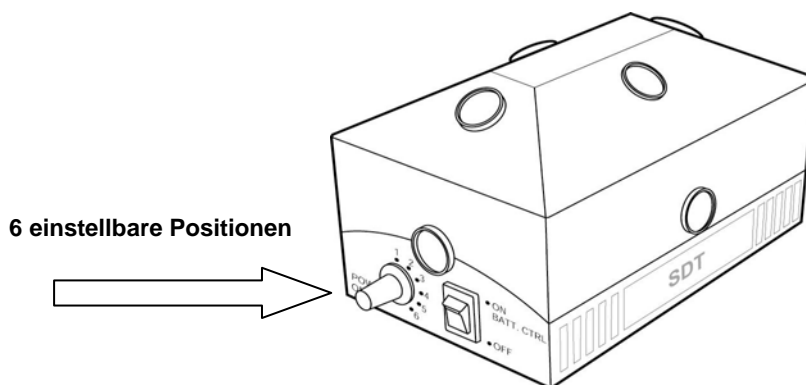


Abbildung eines Ultraschallsenders des Typs SDT8 Multisetting.

5 - Funktionsstörungen

Im Anschluß werden die hauptsächlichen Funktionsstörungen behandelt.

Ultraschallaufnehmer

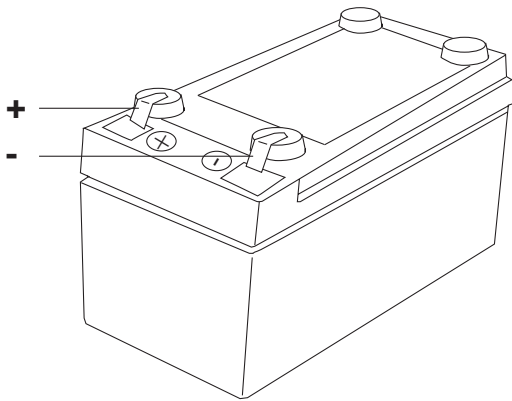
Defekte an Ultraschallaufnehmern haben zumeist folgende Ursachen:

- mechanische Erschütterungen: Rücksendung des Gerätes an den Händler, damit dieser die defekten Aufnehmer austauschen kann;
- Wasserablagerungen in den Aufnehmern: trocknen lassen und prüfen, ob wirklich kein Wasser mehr vorhanden ist usw.

In beiden Fällen wird die Sendeleistung erheblich herabgesenkt bzw. völlig unterbunden. Dies wird auch am Empfänger ersichtlich.

Akku

Achtung: Bei Verwendung einer anderen Akku-Marke ist auf die richtige Polarität der Kabelschuhe zu achten (vgl. nachstehende Zeichnung). Diesbezüglich besteht keinerlei Normierung oder Standard!



Unbedingt einzuhaltende Polarität der Kabelschuhe.

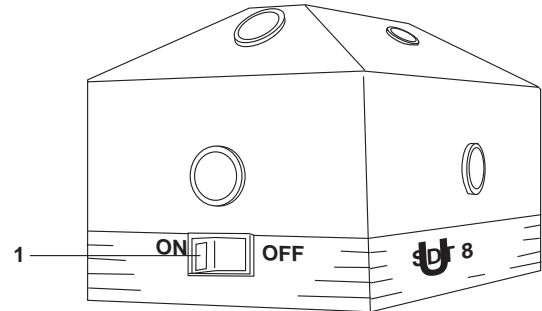
Bei entladenerm und defektem Akku ist ein korrektes Funktionieren des Senders nicht möglich. Die technischen Daten des Akkus lauten:

- Bleiakkumulatur
- Nennspannung: 12 V
- Leistung: 1,2 Ah
- Höchstladestrom: 0,4 A

Die rote Kontrollleuchte auf dem Betriebsschalter gibt Auskunft über den Ladezustand des Akkus:

| Leuchtenbetrieb | Gerätezustand |
|----------------------|--|
| Leuchtet durchgehend | - Gerät unter Spannung. - Akkuladung in Ordnung. |
| Leuchte blinkt | - Gerät unter Spannung. - Akkuladung nicht mehr in Ordnung. Mit abnehmendem Ladeniveau blinkt die Leuchte in kürzeren Abständen. |
| Leuchte ist | - Gerät ohne Spannung oder |

| | |
|-----------|-----------------------------|
| erloschen | - unzureichende Akkuladung. |
|-----------|-----------------------------|

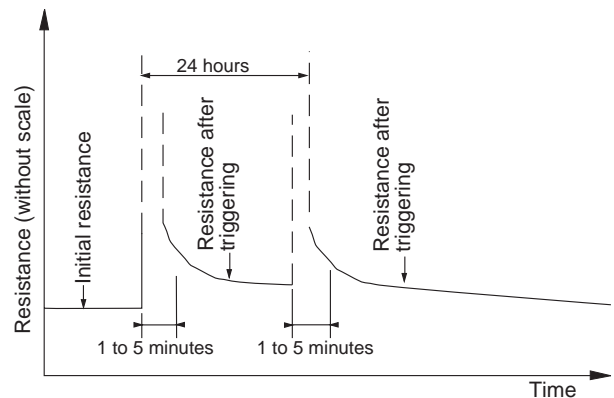


Kontrollleuchte für den Ladezustand.

Schutzsicherung

Beim Empfänger - in einwandfreiem Zustand - geht trotz hinreichend aufgeladener Batterie keinerlei Ultraschallsignal ein. Die Ursache liegt hier eventuell an der ausgelösten Chemiesicherung für die Geräteelektronik.

Im Gegensatz zu normalen Sicherungen verfügt dieser Typ über eine verzögerte progressive Wiedereinschaltung (vgl. nachstehende schematische Darstellung).



Kurve für die automatische Wiedereinschaltung der Chemiesicherung.

Ausgelöst wird die Sicherung im allgemeinen in folgenden Fällen:

- Störung in der Geräteelektronik;
- Akku mit falscher Polarität.

Hinweis:

- Als Chemiesicherung darf niemals ein anderer Typ verwendet werden.
- Wird die Sicherung mehrmals hintereinander ausgelöst, liegt der Fehler beim Gerät. Bringen Sie das Gerät zur Überprüfung bzw. Reparatur zu Ihrem Händler.

5 - Technische Daten

Sendedaten

Funktion: Multi-Ultraschallsender

Zahl der Aufnehmer: 8 (in Worten: acht)

Frequenz: 39,2 und 39,6 kHz, stabilisiert (Bi-sonic Modus)

Sendeleistung: stabilisiert auf 8 x 125 mW

Dispersion: 8 x 60°

Steuerung und Kontrolle

Steuerung: Bereitschaftsschalter

Optische Kontrolle: Leuchtkontrolle für Spannungs- und Ladezustand

Stromversorgung

Spannung/Leistung: 12 V Gleichstrom/1,2 Ah

Akku: verplombter Bleiakкумуляtor, aufladbar

Aufladung: externes Ladegerät plus Geräteanschluß (ohne Herausnahme des Akkus) bzw. über Ladeadapter (mit Herausnahme des Akkus)

Autonomer Betrieb: 2,5 Stunden bei 20°C

Aufladezeit: 6 Std.

Sicherung: Chemiesicherung mit automatischer Wiedereinschaltung

Sonstige Angaben

Temperaturbereich: -10 bis +50°C (*)

Abmessungen:

Länge: 160 mm

Breite: 100 mm

Höhe: 95 mm

Gewicht: 1,5 kg

Garantie: SDT International haftet für alle Herstellungsfehler. Die Garantie gilt ab Lieferdatum für den Zeitraum von 2 (in Worten: zwei) Jahren. Für den Akku ist die Garantie auf 6 (in Worten: sechs) Monate beschränkt. Die Haftung erstreckt sich auf das Gerät in seiner Gesamtheit. Teile, die auf einen Material- bzw. Herstellungsfehler als defekt anerkannt sind, werden kostenlos ausgetauscht.

Vgl. außerdem Abschnitt "Garantie" auf Seite 2.

(*): Unter bestimmten Voraussetzungen kann das Gerät auch bis zu einer Temperatur von -25°C eingesetzt werden, dabei aber höchstens ununterbrochen für 15 Stunden.

6 - Anhänge

Ultraschall

Der Ultraschallbereich beginnt über 20 kHz, also im Bereich der für Menschen nicht mehr hörbaren Frequenzen, kann also nur mit einem speziellen Meßgerät erfaßt werden.

Die Ultraschallwellen beim SDT 8 werden von piezoelektrischen Quatzkristallsendern erzeugt, die wie Ultraschalllautsprecher arbeiten. Die Sendefrequenz liegt im Bereich um 40 kHz.

Die Gesetzmäßigkeiten der Verbreitung von Ultraschallwellen

Um die Konfiguration aus Ultraschallsender und -empfänger optimal einsetzen zu können, sollte man die Gesetzmäßigkeiten über die Verbreitung von Ultraschallwellen kennen.

Allgemeine Eigenschaften der Ultraschallaufnehmer

Aufgrund ihrer Frequenz im Bereich um die 40 kHz sind Ultraschallwellen extrem richtungsgebunden. Die kurze Wellenlänge bewirkt, daß sich Ultraschallwellen nicht so schnell ausbreiten wie Schallwellen im hörbaren Bereich.

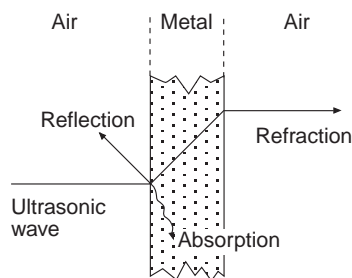
Zum Ausgleich für die extreme Ausrichtung der Ultraschallwellen arbeitet der Multi-Sender mit acht Aufnehmern, die in Form einer Halbkugel angeordnet sind und somit ein größeres Volumen abdecken.

Alle Abnehmer des SDT 8 bestreichen jeweils einen räumlichen Winkel von 60°. Aufgrund der Anordnung auf dem Gehäuse des SDT 8 verlaufen die Ultraschallwellen über Kreuz und gewährleisten somit eine hinreichende Schalldichte für die optimale Anmessung von undichten Stellen.

Verhalten der Ultraschallwellen beim Auftreffen auf Festkörper

Beim Auftreten von Ultraschallwellen auf einen festen Körper geschieht folgendes:

- Reflexion vom ersten Prüflingsmaterial
- Refraktion durch zweites Prüflingsmaterial
- Absorption im zweiten Prüflingsmaterial



Beim Auftreten von Ultraschallwellen auf einen festen Körper kommt es zu drei Reaktionen.

Auf diese Weise ändert sich das Verhalten der Ultraschallwellen entsprechend den unterschiedlichen Abschnitten des Festkörpers.

Verhalten der Ultraschallwellen bei Flüssigstoffen

Beim Durchgang durch die Luft und einem anschließenden Auftreffen auf eine Flüssigkeit wird der Großteil der Ultraschallenergie zurückgeworfen.

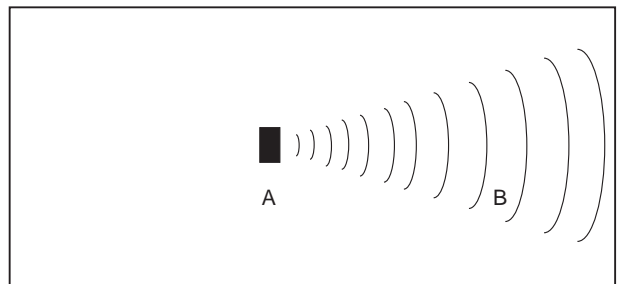
Durchqueren die Ultraschallwellen eine Flüssigkeit und gelangen dann in die Luft, wird die meiste Energie refraktiert bzw. durchläuft die Luft in leicht anderer Richtung.

Durchqueren die Ultraschallwellen ein Dauerkontinuum wie Luft oder Wasser und treffen auf einen weiteren Stoff, wie z.B. Schaum, wird ein Großteil der Energie absorbiert.

Bi-sonic Modus

Die Notwendigkeit des Bi-sonic Modus

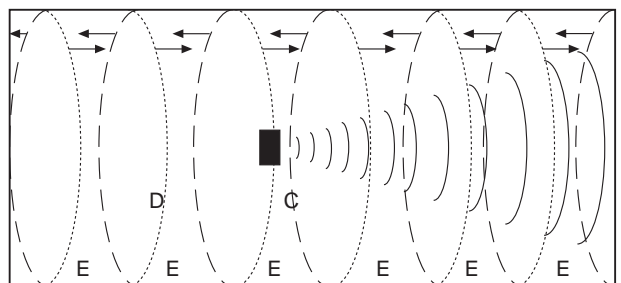
Von einer Ultraschallquelle (A) in einem geschlossenen Umfeld wird zunächst eine Primärwelle (B) ausgesendet.



Ultraschallquelle (A) und Primärwelle (B).

Diese Primärwelle wird anschließend ein erstes Mal (C) und ein zweites Mal (D) reflektiert. Bei den beiden Malen (C und D) spricht man von Sekundärwellen.

Diese Sekundärwellen führen zu Interferenzmodellen, die sogenannte Nullstellen bzw. 'tote Zonen' (E) an den zu kontrollierenden Bereichen erzeugen.



Primärreflexion (C), Sekundärreflexion (D) und tote Zonen (E).

In den Bereichen, in denen die Ultraschallaktivität null beträgt, ist die Wahrscheinlichkeit zur Anmessung von undichten Stellen erheblich geringer. Für die Messungen in geschlossenen Umfeldern ist somit die Ausschaltung von Dauerwellen praktisch unabdingbar. Dies erfolgt durch den Bi-sonic Modus.

Funktionsweise des Bi-sonic Modus

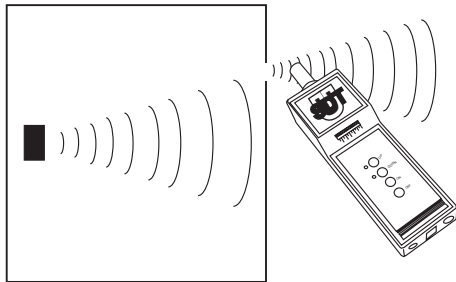
Beim Bi-sonicprinzip wird mit zwei Ultraschallfrequenzen bei 39,2 und 39,6 kHz in neunmaliger Umschaltung pro Sekunde gearbeitet. Obwohl auch hier für jede Frequenz jeweils ein Modell mit Dauerwellen besteht, wird durch die automatische zyklische Umschaltung bewirkt, daß sich die Nullstellen in demselben Rhythmus ändern (9x in der Sekunde). Hierdurch wird die Problematik der Dauerwellen gelöst.

Aus dem genannten Verfahren ergeben sich ferner zwei unmittelbare Vorzüge:

- Durch die Umschaltung zwischen den beiden Ultraschallfrequenzen entsteht ein schlagähnlicher Ton im menschlichen Hörbereich, der die Erfassung von undichten Stellen zusätzlich erleichtert;
- gegenüber den derzeit zur Anwendung kommenden Verfahren ergibt sich eine Steigerung von ca. 20% bei der Ultraschalldichte im zu kontrollierenden Bereich.

Ultraschall-Anmessung von undichten Stellen in geschlossenen Umfeldern

Der Sender wird im zu kontrollierenden Raumvolumen aufgestellt. Auf der anderen Wandseite werden von einem entsprechenden Empfänger eventuell durchdringende Ultraschallwellen aufgefangen. Dieser Umstand weist auf eventuelle Durchbrüche bzw. Materiallücken hin.



Anmessung von undichten Stellen mit einer Ultraschallkonfiguration aus Sender und Empfänger.

Vorteile des SDT 8 Senders

Der Sender SDT 8 erlaubt die vollständige Ultraschallausstrahlung von großen Volumen (125 000 m³). Bereits ein Durchlaß von wenigen Mikron bietet Ultraschallwellen im Bereich von 40 kHz kaum Widerstand. Mit einem entsprechend ausgerüsteten Empfänger auf der jeweils anderen Hindernisseite können so Hohlräume, Zimmer, Fahrzeuge usw. problemlos mit Ultraschallwellen bestrichen und undichte Stellen exakt angemessen werden.



SDT INTERNATIONAL S.A.

Boulevard de l'Humanité 415
B-1190 Brüssel
BELGIEN
Tel : ++32.2.332.32.25
Fax : ++32.2.376.27.07
E-mail : info@sdt.be

Verteiler :